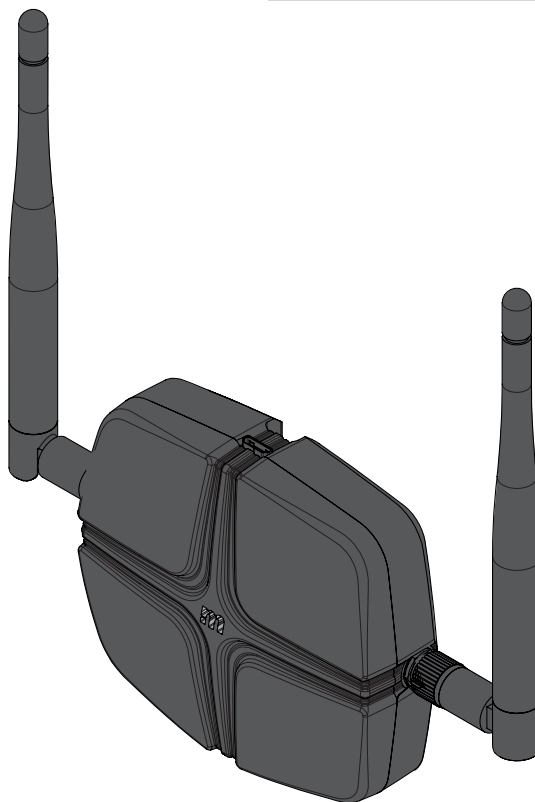


# MANUAL DE USUARIO/INSTALADOR







## 00. CONTENIDO

### INDICE

<b>01. INFORMACION DE SEGURIDAD</b>	<b>1B</b>
<b>02. ESQUEMA DE CONEXIONES</b>	
CONEXIÓN A CENTRAL MOTORLINE	4A
CONEXIÓN DE CONTACTO MAGNÉTICO	4A
<b>03. CENTRAL</b>	
MCONNECT BRIDGE	4B
DESCRIPCIÓN GRÁFICA	4B
CARACTERÍSTICAS TÉCNICAS	5A
<b>04. INSTALACIÓN</b>	
FIJACIÓN DEL DISPOSITIVO	5A
<b>05. CONFIGURACIÓN</b>	
AÑADIR MÓDULO EN LA APLICACIÓN	5B
AÑADIR DISPOSITIVOS EXTERNO AL MÓDULO	5B
QUITAR EL MÓDULO DE APLICACIÓN	5B
REINICIAR	6
<b>06. RESOLUCIÓN DE AVERÍAS</b>	
INSTRUCCIONES PARA CONSUMIDORES/TÉCNICOS ESPECIALES	6

## 01. INFORMACION DE SEGURIDAD

### ATENCIÓN:

	Este producto está certificado de acuerdo con las normas de seguridad de la Comunidad Europea (CE).
	Este producto esta en cumplimiento con la Directiva 2011/65/UE del Parlamento Europeo y del Consejo, sobre la restricción del uso de ciertas sustancias peligrosas en equipos eléctricos y electrónicos y con la Directiva Delegada (UE) 2015/863 de la Comisión.
	(Aplicable en países con sistemas de reciclaje). Esta marcación indica que el producto y accesorios electrónicos (p.ej. cargador, cable USB, equipos electrónicos, mandos, etc.) no deben ser descartados como otros residuos domésticos en el final de su vida útil. Para evitar posibles daños al ambiente o a la salud humana decurrentes de la eliminación descontrolada de residuos, separe estos ítems de otros tipos de residuos y recíclelos de forma responsable para promover la reutilización sostenible de los recursos materiales. Los usuarios domésticos deben entrar en contacto con el revendedor donde adquirieron este producto o con la Agencia del Ambiente Nacional para obtener detalles sobre donde y como pueden llevar esos ítems para una reciclaje medioambiental segura. Los usuarios empresariales deben contactar su proveedor y verificar los términos y condiciones del contrato de compraventa. Este producto y sus accesorios electrónicos no deben ser mezclados con otros residuos comerciales para basura.
	Esta marcación indica que el producto y accesorios electrónicos (p.ej. cargador, cable USB, aparatos electrónicos, mandos, etc.), son pasibles de descargas eléctricas, por el contacto directo o indirecto con electricidad. Sea prudente al manejar el producto y respete todas las normas de seguridad indicadas en este manual.

# 01. INFORMACION DE SEGURIDAD

## AVISOS GENERALES

- En este manual se encuentra información de uso y seguridad muy importante. Lea cuidadosamente todas las instrucciones del manual antes de iniciar los procedimientos de instalación/uso y mantenga este manual en un lugar seguro para que pueda ser consultado cuando sea necesario.
- Este producto se destina exclusivamente a la utilización mencionada en este manual. Cualquier otra aplicación o operación que no esté considerada está expresamente prohibida, ya que podría dañar el producto y/o poner a las personas en riesgo originando lesiones graves.
- Este manual está destinado principalmente a los instaladores profesionales, aunque no invalida que el usuario también tenga la responsabilidad de leer atentamente la sección “Normas del usuario” para garantizar el correcto funcionamiento del producto.
- La instalación y reparación de este equipo debe ser realizada únicamente por técnicos cualificados y experimentados, garantizando que todos estos procedimientos se efectúen de acuerdo con las leyes y normas aplicables. Los usuarios no profesionales y sin experiencia están expresamente prohibidos de realizar cualquier acción, a menos que haya sido explícitamente solicitado por técnicos especializados para hacerlo.
- Las instalaciones deben examinarse con frecuencia para comprobar el desequilibrio y los signos de desgaste o daño de los cables, muelles, bisagras, ruedas, apoyos u otros elementos mecánicos de montaje.
- No utilice el equipo si es necesario reparar o ajustar.
- En la realización del mantenimiento, limpieza y sustitución de piezas el producto deberá estar desconectado de la alimentación. También incluye cualquier operación que requiera la apertura de la tapa del producto.
- El uso, limpieza y mantenimiento de este producto puede ser realizado por personas de ocho o más años de edad y personas cuyas capacidades

- físicas, sensoriales o mentales sean reducidas, o por personas sin ningún conocimiento del funcionamiento del producto, siempre que hay una supervisión o instrucciones por personas con experiencia en el uso del producto en seguridad y que esté comprendido los riesgos y peligros involucrados.
- Los niños no deben jugar con el producto o los dispositivos de apertura, para evitar que la puerta o portón motorizados se activen involuntariamente.

## AVISOS PARA EL INSTALADOR

- Antes de comenzar los procedimientos de instalación, asegúrese de que tiene todos los dispositivos y materiales necesarios para completar la instalación del producto.
- Debe tener en cuenta lo índice de la protección (IP) y la temperatura de funcionamiento del producto para asegurarse de que es adecuado para el lugar de instalación.
- Proporcione el manual del producto al usuario e informe de cómo manejarlo en caso de emergencia.
- Si el automatismo se instala en un portón con puerta peatonal, es obligatorio instalar un mecanismo de bloqueo de la puerta mientras la puerta está en movimiento.
- No instale el producto de “cabeza hacia abajo” o apoyado en elementos que no soporten su peso. Si es necesario, añada soportes en puntos estratégicos para garantizar la seguridad del automatismo.
- No instale el producto en zonas explosivas.
- Los dispositivos de seguridad deben proteger las eventuales áreas de aplastamiento, corte, transporte y de peligro en general, de la puerta o del portón motorizado.
- Verificar si los elementos que se van a automatizar (puertas, ventanas, persianas, etc.) están en perfecto funcionamiento y si están alineados y nivelados. Compruebe también si los batientes mecánicos necesarios están en los lugares apropiados.

## 01. INFORMACION DE SEGURIDAD

- La central electrónica debe instalarse en un lugar protegido de cualquier líquido (lluvia, humedad, etc), polvo y parásitos.
- Debe pasar los varios cables eléctricos por tubos de protección, para protegerlos contra esfuerzos mecánicos, esencialmente en el cable de alimentación. Tenga en cuenta que todos los cables deben entrar en la caja de la central electrónica por la parte inferior.
- Si el automatismo es para instalar a una cuota superior a 2,5 m del suelo u otro nivel de acceso, deberán ser seguidas las prescripciones mínimas de seguridad y de salud para la utilización por parte de los trabajadores de equipos de trabajo en el trabajo de la Directiva 2009/104 /CE del Parlamento Europeo y del Consejo, de 16 de septiembre de 2009.
- Fije la etiqueta permanente para el desenganche manual lo más cerca posible del mecanismo de desenganche.
- Se debe prever en los conductores fijos de alimentación del producto un medio de desconexión, como un interruptor o un disyuntor en el cuadro eléctrico, en conformidad con las normas de instalación.
- Si el producto a instalar necesita de alimentación a 230Vac o 110Vac, asegúrese de que la conexión se efectúa a un cuadro eléctrico con conexión de tierra.
- El producto es alimentado únicamente a la baja tensión de seguridad con central eléctrica. (sólo en los motores 24V)

### AVISOS PARA EL USUARIO

- Mantenga este manual en un lugar seguro para ser consultado cuando sea necesario.
- Si el producto tiene contacto con líquidos sin que esté preparado para eso, debe desconectar inmediatamente el producto de la corriente eléctrica para evitar cortocircuitos, y consultar a un técnico especializado.
- Asegúrese de que el instalador le ha dado el manual del producto y le ha indicado cómo manipular el producto en caso de emergencia.

- Si el sistema requiere alguna reparación o modificación, desbloquee el equipo, apague la corriente eléctrica y no lo utilice hasta que todas las condiciones de seguridad estén garantizadas.
- En caso de disparo de disyuntores o falla de fusibles, localice la avería y solucione antes de reiniciar el disyuntor o cambiar el fusible. Si la avería no es reparable consultando este manual, póngase en contacto con un técnico.
- Mantenga el área de acción de lo potón motorizado libre mientras el mismo esté en movimiento, y no cree resistencia al movimiento del mismo.
- No efectúe ninguna operación en los elementos mecánicos o bisagras si el producto está en movimiento.

### RESPONSABILIDAD

- El proveedor rechaza cualquier responsabilidad si:
    - se produzcan fallos o deformaciones del producto que resulten de una instalación, utilización o mantenimiento incorrecto.
    - las normas de seguridad no se cumplen en la instalación, el uso y el mantenimiento del producto.
    - las indicaciones contenidas en este manual no se cumplen.
    - producen daños causados por modificaciones no autorizadas.
- En estos casos, la garantía se anula.

### LEYENDA SÍMBOLOS



• Avisos importantes de seguridad



• Información Útil



• Información de programación



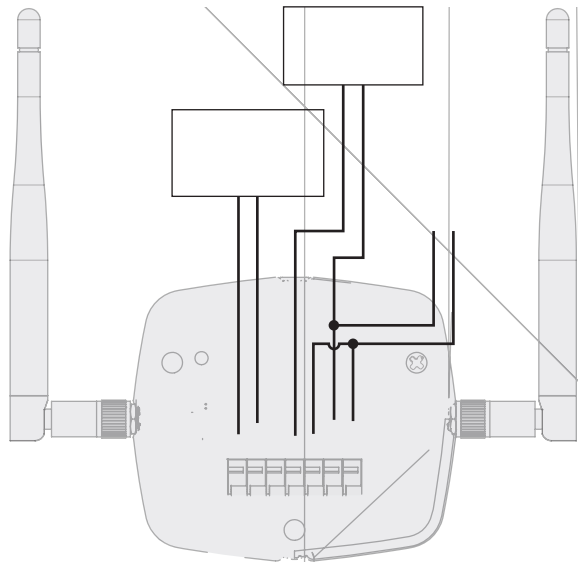
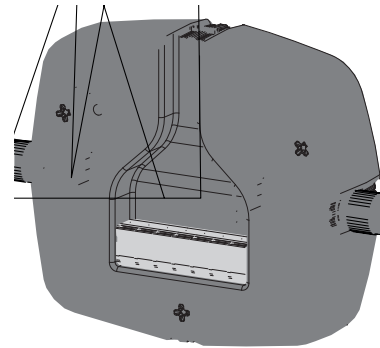
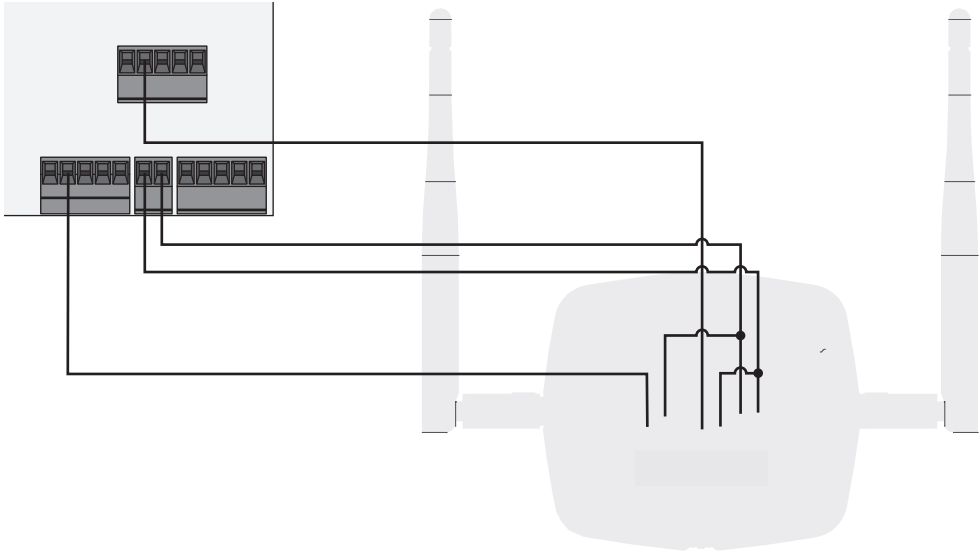
• Información de potenciómetros



• Información de los conectores

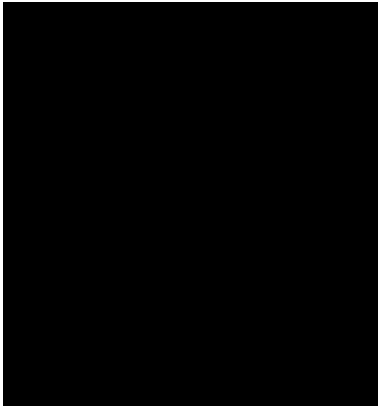
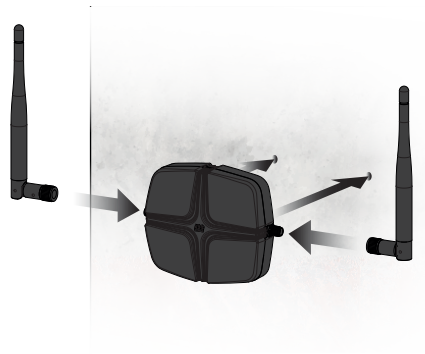
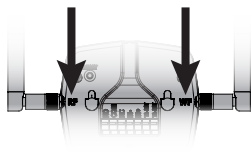
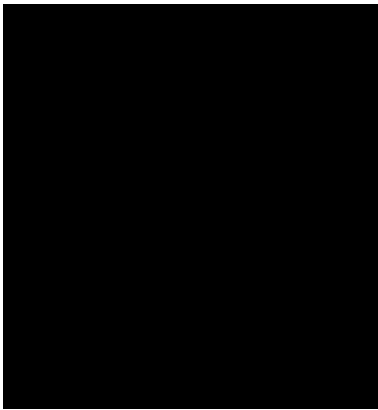
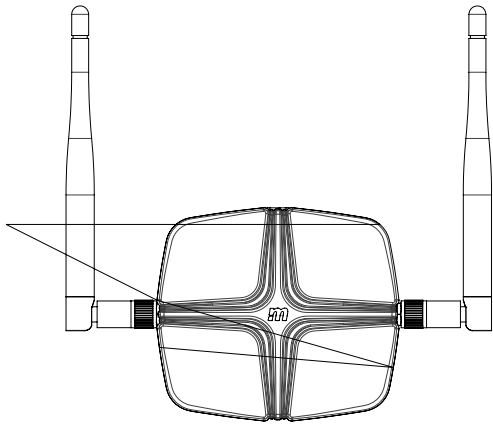


• Información de los botones



4A

4B





✖

+

